



LOCATION BTP & SERVICES

[www.fls.fr](http://www.fls.fr)

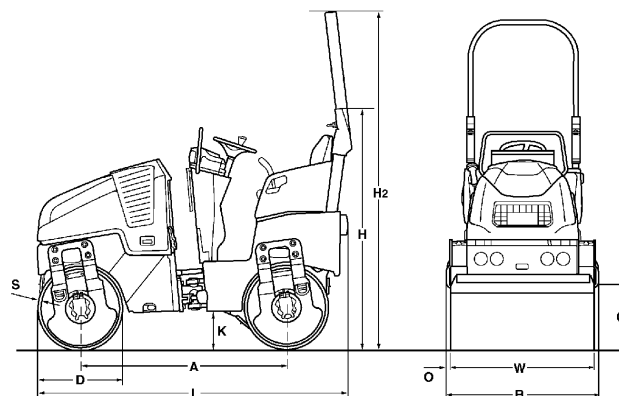


# CARACTERISTIQUES TECHNIQUES

ROULEAUX TANDEMS VIBRANTS

BW 80 AD-5, BW 90 AD-5, BW 100 ADM-5





**Dimensions en mm**

|                     | A    | B    | C   | D   | H    | H2   | K   | L    | O  | S  | W    |
|---------------------|------|------|-----|-----|------|------|-----|------|----|----|------|
| <b>BW 80 AD-5</b>   | 1483 | 856  | 433 | 580 | 1627 | 2304 | 255 | 2194 | 28 | 13 | 800  |
| <b>BW 90 AD-5</b>   | 1483 | 956  | 433 | 580 | 1627 | 2304 | 255 | 2194 | 28 | 12 | 900  |
| <b>BW 100 ADM-5</b> | 1483 | 1056 | 433 | 580 | 1627 | 2304 | 255 | 2194 | 28 | 12 | 1000 |

**Volume(s) d'expédition en m3**

**BW 80 AD-5**  
**BW 90 AD-5**  
**BW 100 ADM-5**

**sans arceau**

3,056  
 3,413  
 3,770

**avec arceau**

4,327  
 4,833  
 5,338

| Modèle       | Rendement (m3/h) pour l'épaisseur de couche conseillée en terrassement |           |               |
|--------------|--|-----------|---------------|
|              | Gravier, sable   | Sol mixte | Limon, argile |
| BW 80 AD-5   | 60-110   | 42-85     | 33-65         |
| BW 90 AD-5   | 70-120   | 45-90     | 35-70         |
| BW 100 ADM-5 | 75-140   | 50-100    | 36-70         |

| Modèle       | Rendement (t/h) pour des épaisseurs différentes de couches d'enrobés |        |          |
|--------------|--|--------|----------|
|              | 2-4 cm   | 6-8 cm | 10-14 cm |
| BW 80 AD-5   | 10-30  | 25-45  | 35-70    |
| BW 90 AD-5   | 15-30  | 30-50  | 40-80    |
| BW 100 ADM-5 | 15-40  | 35-60  | 50-90    |

## Caracteristiques Techniques

### BOMAG BW 80 AD-5

### BOMAG BW 90 AD-5

### BOMAG BW 100 ADM-5

#### Poids

|                                    |       |       |       |       |
|------------------------------------|-------|-------|-------|-------|
| Poids de service CECE .....        | kg    | 1.550 | 1.600 | 1.650 |
| Charge moyenne linéaire stat. CECE | kg/cm | 9,7   | 8,9   | 8,3   |
| Poids max. de service .....        | kg    | 1.800 | 2.000 | 2.000 |

#### Dimensions

|                                   |    |       |       |       |
|-----------------------------------|----|-------|-------|-------|
| Largeur de compactage .....       | mm | 800   | 900   | 1.000 |
| Rayon de braquage intérieur ..... | mm | 2.080 | 2.030 | 1.980 |

#### Caracteristiques de marche

|   |      |         |         |         |
|---|------|---------|---------|---------|
| Vitesse .....                           | km/h | 0- 10,0 | 0- 10,0 | 0- 10,0 |
| Vitesse de travail avec vibration ..... | km/h | 0- 10,0 | 0- 10,0 | 0- 10,0 |
| Aptitude max. en pente sans/avec vibr.  | %    | 40/30   | 40/30   | 40/30   |

#### Entrainement

|                                 |       |         |         |         |
|---------------------------------|-------|---------|---------|---------|
| Fabricant du moteur .....       |       | Kubota  | Kubota  | Kubota  |
| Type .....                      |       | D 902   | D 902   | D 902   |
| Norme sur les gaz d'échappement |       | 4 final | 4 final | 4 final |
| Refroidissement .....           |       | eau     | eau     | eau     |
| Nombre de cylindres .....       |       | 3       | 3       | 3       |
| Puissance ISO 14396 .....       | kW    | 15,1    | 15,1    | 15,1    |
| Puissance SAE J 1995 .....      | hp    | 20,2    | 20,2    | 20,2    |
| Régime du moteur .....          | min-1 | 3.000   | 3.000   | 3.000   |
| Palier de régime 1 .....        | min-1 | 2.100   | 2.100   | 2.100   |
| Palier de régime 2 .....        | min-1 | 3.000   | 3.000   | 3.000   |
| Equipement électrique .....     | V     | 12      | 12      | 12      |
| Cylindre motorisé .....         |       | av + ar | av + ar | av + ar |

#### Freins

|                        |  |           |           |           |
|------------------------|--|-----------|-----------|-----------|
| Frein de service ..... |  | hydrost.  | hydrost.  | hydrost.  |
| Frein de parking ..... |  | hydroméc. | hydroméc. | hydroméc. |

#### Direction

|                                       |      |              |              |              |
|---------------------------------------|------|--------------|--------------|--------------|
| Système de direction .....            |      | artic.oscil. | artic.oscil. | artic.oscil. |
| Mode de direction .....               |      | hydrost.     | hydrost.     | hydrost.     |
| Angle de braquage / d'oscillation +/- | grad | 33/8         | 33/8         | 33/8         |
| Marche en crabe .....                 |      | 0- 50        | 0- 50        | 0- 50        |

#### Systeme de vibration

|                        |    |          |          |          |
|------------------------|----|----------|----------|----------|
| Cylindre vibrant ..... |    | av + ar  | av + ar  | av + ar  |
| Entrainement .....     |    | hydrost. | hydrost. | hydrost. |
| Fréquence .....        | Hz | 42/63    | 42/63    | 42/63    |
| Amplitude .....        | mm | 0,50     | 0,50     | 0,40     |
| Force centrifuge ..... | kN | 8/17     | 8/17     | 8/17     |

#### Dispositif d'arrosage

|                       |  |          |          |          |
|-----------------------|--|----------|----------|----------|
| Mode d'arrosage ..... |  | pression | pression | pression |
|-----------------------|--|----------|----------|----------|

#### Capacites

|                 |   |       |       |       |
|-----------------|---|-------|-------|-------|
| Carburant ..... | l | 30,0  | 30,0  | 30,0  |
| Eau .....       | l | 100,0 | 100,0 | 100,0 |

Sous réserve de modifications techniques. Les machines peuvent être illustrées avec des options.

### Equipements standards

- Entraînement hydrostatique de la translation et de la vibration
- Arrosage sous pression avec temporisation
- Moteurs de translation en série
- 2 racleurs par cylindre, maintenus par ressort et rabattables
- Levier de commande multifonction
- Affichage multifonctions, avec compteur d'heures de service
- Indication du niveau d'eau
- Arrêt d'urgence
- Commutateur variable vibration
- Intelligent Vibration Control (IVC)
- Compartiment de rangement intégré
- Siège conducteur réglable
- ?illets d'amarrage, galvanisés
- Alarme de recul
- Anneau d'élinguage central
- Protection anti-vandalisme
- Capot du moteur verrouillable en matériau composite
- Eclairage travail avant et arrière
- 12V Prise
- Contacteur de siège

### Equipements en option

- \* Arceau ROPS et ceinture de sécurité
- ROPS rabattable avec ceinture de sécurité
- Dispositif de chanfreinage
- Double levier de roulement
- Interrupteur de batterie
- Clignotants à l'avant et l'arrière
- Gyrophare
- Eclairage supplémentaire pour ROPS
- Peinture couleur spéciale
- Chauffage de siège
- Avertisseur sonore de recul avec technologie large bande
- Huile biologique
- Antivol
- Raccord pour marteau pneumatique
- BOMAG TELEMATIC
- ECONOMIZER
- Affichage de la température de l'asphalte

\* Série pour livraison conforme aux normes CE (pour pays de l'Union Euro)



PRF 462 00 010

050216 Sa

**BOMAG**  
Hellerwald  
D-56154 Boppard  
B.P. 5162  
D-56149 Boppard  
Tél. (0)6742 - 1000  
Fax (0)6742 - 3090

